

**Vorhabenbezogener Bebauungsplan Nr. 115  
“Südlich Alte Holzstraße – Flächen für Versorgungsanlagen,  
Zweckbestimmung Erneuerbare Energien (EE) -  
Photovoltaikanlagen“  
der Stadt Oelde**

**Begründung zum Entwurf**

Stadt Oelde  
Der Bürgermeister  
Fachdienst Planung und Stadtentwicklung

**Planverfasser:**  
ARGE tr.architekten / Nagel Landschaftsarchitekten  
Hintern Schloß 15  
32549 Bad Oeynhausen  
Tel.: 05731/755330  
Fax: 05731/7553326  
Mail: [info@nagel-landschaftsarchitekten.de](mailto:info@nagel-landschaftsarchitekten.de)

Stand: Entwurf 06/2012

## Inhaltsverzeichnis

<b>1.</b>	<b>Planerfordernis und Anlass der Planung .....</b>	<b>3</b>
<b>2.</b>	<b>Ziel und Zweck der Planung .....</b>	<b>4</b>
<b>3.</b>	<b>Verfahren .....</b>	<b>4</b>
<b>4.</b>	<b>Beschreibung des Plangebietes und angrenzender Bereiche .....</b>	<b>4</b>
4.1	Lage, Größe und Umgrenzung des räumlichen Geltungsbereiches.....	4
4.2	Derzeitige Nutzung.....	6
4.3	Eigentumsverhältnis .....	6
4.4	Verkehrliche Erschließung.....	6
4.5	Nachbarschaft und Umfeld .....	6
4.6	Richtfunkstrecke.....	7
<b>5.</b>	<b>Planerische Grundlagen .....</b>	<b>8</b>
5.1	Regionalplan .....	8
5.2	Flächennutzungsplan .....	8
5.3	Bebauungsplan .....	8
5.4	Schutzgebiete .....	8
<b>6.</b>	<b>Umweltbericht .....</b>	<b>10</b>
6.1	Anlass.....	10
6.2	Ziele und Berücksichtigung der übergeordneten Fachplanungen und Gutachten.....	11
6.3	Verwendete Unterlagen und technische Verfahren .....	11
6.4	Beschreibung und Bewertung der Umweltauswirkungen.....	12
6.5	Artenschutzrechtliche Prüfung.....	15
6.6	Maßnahmen zur Vermeidung, Minimierung und zum Ausgleich der nachteiligen Auswirkungen .....	16
6.6.1.	Vermeidungs- / Minimierungsmaßnahmen.....	16
6.6.2.	Ausgleichsmaßnahmen.....	16
6.6.3.	Eingriffsbewertung / -bilanzierung.....	17
<b>7.</b>	<b>Darstellung der Planung.....</b>	<b>18</b>
7.1	Entwurfsbeschreibung .....	18
7.2	Auswirkungen des Vorhabens auf Betriebspersonal der Deutschen Bundesbahn .....	20
7.3	Auswirkungen des Vorhabens auf die Agrarwirtschaft.....	21
<b>8.</b>	<b>Inhalte des Bebauungsplans.....</b>	<b>22</b>
<b>9.</b>	<b>Kosten des Verfahrens .....</b>	<b>22</b>

## 1. Planerfordernis und Anlass der Planung

Mit dem Schreiben vom 04.10.2011 hat der Vorhabenträger Herr Steinhoff einen Antrag auf Änderung des Flächennutzungsplanes und Aufstellung eines Vorhabenbezogenen Bebauungsplanes gestellt. Hintergrund des Antrages ist das aktuelle EEG 2010 (Energie-Einspeisungs-Gesetz). Mit dem EEG 2010 wird die bisherige Vergütungspolitik der Stromerzeugung aus erneuerbaren Energien bestätigt und weitergeführt. Freiflächenanlagen können jetzt auch innerhalb eines Streifens von 110 m von Fahrbahnen, Autobahnen oder Schienenwegen gefördert werden. Diese Flächen werden durch Lärm und Abgase des Straßen- und Schienenverkehrs als belastet angesehen und damit sowohl wirtschaftlich als auch ökologisch als weniger wertvoll bewertet. Aus diesem Grund ist die Nutzung dieser Flächen für solare Energiegewinnung sinnvoll und soll zur Deckung des volkswirtschaftlich und gesellschaftlich benötigten Strombedarfs beitragen. Die Photovoltaik-Freiflächenanlagen (PV-Anlagen) sind keine im Außenbereich privilegierten Vorhaben. Die bauplanungsrechtliche Zulässigkeit dieser PV-Anlagen, die im Außenbereich als selbstständige Anlagen errichtet werden sollen, erfordert die Aufstellung eines Bebauungsplanes. Entsprechend § 8 Abs. 2 Satz 1 Baugesetzbuch (BauGB) ist der Bebauungsplan aus dem Flächennutzungsplan zu entwickeln. Da keine Flächen für Versorgungsanlagen augenblicklich im Flächennutzungsplan dargestellt sind, muss eine Änderung des Flächennutzungsplanes erfolgen. Bei der Änderung des Flächennutzungsplanes wird nach § 9 Abs. 1 Nr. 12 BauGB der Bereich als "Flächen für Versorgungsanlagen mit der Zweckbestimmung Erneuerbare Energien (EE) - Photovoltaikanlagen" dargestellt.

Folglich hat der Rat der Stadt Oelde gemäß § 2 Abs. 1 BauGB, in der Fassung der Bekanntmachung vom 23.09.2004 (BGBl IS. 2414), zuletzt geändert durch Artikel 1G zur Förderung des Klimaschutzes in Städten und Gemeinden (BGBl.IS.1509), am 22.07.2011 das Verfahren zur Aufstellung des Vorhabenbezogenen Bebauungsplanes Nr. 115 "Südlich Alte Holzstraße – Flächen für Versorgungsanlagen, Zweckbestimmung Erneuerbare Energien (EE) – Photovoltaikanlagen " der Stadt Oelde eingeleitet. Durch diesen Vorhabenbezogenen Bebauungsplan soll der Bereich südlich der Hofstelle Steinhoff entlang der Bahnstrecke Dortmund - Hannover in einer Größe von rund 5,8 ha als „Flächen für Versorgungsanlagen – Photovoltaikanlagen“ überplant werden. Damit soll die planungsrechtliche Voraussetzung für die Errichtung einer Freiflächenphotovoltaikanlage geschaffen werden. Bei der Fläche handelt es sich um acker- und gemüsebaulich genutzte Fläche, die z. Z. als Acker genutzt wird.

Die ebenfalls durchzuführende Änderung des Flächennutzungsplanes erfolgt im Parallelverfahren. Durch die erforderliche Änderung des Flächennutzungsplanes der Stadt Oelde soll der rund 5,7 ha große, bisher als Fläche für die Landwirtschaft dargestellte Bereich nördlich der Bahnstrecke Dortmund – Hannover als „Flächen für Versorgungsanlagen, Zweckbestimmung Erneuerbare Energien (EE) – Photovoltaikanlagen“ dargestellt werden. Somit werden im Flächennutzungsplan im Parallelverfahren die planungsrechtlichen Voraussetzungen für die Errichtung einer Freiflächenphotovoltaikanlage geschaffen.

Im Rahmen des Bauleitplanverfahrens ist nachzuweisen, dass erhebliche Beeinträchtigungen des Orts- und Landschaftsbildes, des Arten- und Biotopschutzes, der Kulturlandschaftsentwicklung,

des Emissionsschutzes und der landwirtschaftlichen Nutzung auszuschließen sind. Die Beschreibung und Bewertung der Umweltauswirkungen sind im Umweltbericht darzustellen.

## 2. Ziel und Zweck der Planung

Der Vorhabenträger möchte mit dem geplanten Vorhaben der Photovoltaikanlage einen Beitrag zur Energiewende zusteuern. Zielsetzung ist, dass die Anlage 3,0 MW Strom pro Jahr liefert. Damit soll ein Beitrag zu den zukünftig benötigten regenerativen Energien geleistet werden. Der Strom wird in das Stromnetz der RWE in unmittelbarer Nähe eingespeist. Die Verpflichtungserklärung der RWE zur Abnahme des Stroms liegt vor.

## 3. Verfahren

Die Aufstellung des Planes erfolgt im Normalverfahren, da die planungsrechtlichen Voraussetzungen zur Anwendung des vereinfachten oder des beschleunigten Verfahren nicht vorliegen. Der Plan wird als Vorhabenbezogener Bebauungsplan aufgestellt, da sich der Vorhabenträger zur Durchführung des Vorhaben und der Erschließungsmaßnahmen innerhalb einer bestimmten Frist und zur Tragung der Planungs- und Erschließungskosten vertraglich gegenüber der Stadt Oelde verpflichtet hat. Dabei wurden zur Aufstellung dieses Bauleitplanes bis jetzt folgende Verfahrensschritte durchgeführt:

Aufstellungsbeschluss (Beschluss Nr.) vom bekannt gemacht am 5.12.2011	5.12.2011
Frühzeitige Beteiligung der Öffentlichkeit gem. § 3 (1) BauGB als Bürgerversammlung und öffentliche Auslegung im Rathaus, beides bekannt gemacht	07.05.-22.05.2012 und 08.5.2012
Frühzeitige Beteiligung der Behörden und sonstiger Träger öffentlicher Belange gem. § 4 Abs. 1 BauGB mit Frist zur Stellungnahme	20.04.- 22.05.2012

## 4. Beschreibung des Plangebietes und angrenzender Bereiche

### 4.1 Lage, Größe und Umgrenzung des räumlichen Geltungsbereiches

Der Änderungsbereich liegt im Osten des Oelder Stadtgebietes, südlich des Wirtschaftsweges „Alte Holzstraße“. Das Plangebiet befindet sich im Eigentum des Vorhabenträgers und wird aus einer bestehenden größeren landwirtschaftlichen Fläche herausparzelliert. Die Gesamtgröße beträgt 58.560 m<sup>2</sup>, davon sind 54.723 m<sup>2</sup> für die PV –Anlage und 3.660 m<sup>2</sup> für eine zweiseitige Bepflanzung vorgesehen. Im ersten Schritt werden die ersten 24 m an der südlichen Grenze nicht mit

einer PV-Anlage bestückt. Dies ist für die Zukunft geplant. Folglich bleibt auch der 24 m-Grünstreifen an der Ostseite von einer Bepflanzung frei.

Die Nordseite ist 494 m lang und grenzt an die Acker- und Obstanbauflächen. Derzeit sind dort u. a. temporäre Gewächshäuser für Früherdbeeren aufgestellt.

Die Westgrenze ist 117 m lang und schließt mit einem bestehenden landwirtschaftlichen Weg ab. Über diesen Weg soll auch die Erschließung und spätere Unterhaltung der Anlage erfolgen. Im Süden liegt unmittelbar die Bahnstrecke Dortmund - Hannover.

Von der Grenze des Bahndammes bis Ende Solarfeld beträgt die Abmessung exakt 110 m. An der nördlichen und westlichen Grenze wird umlaufend ein dreireihiger Gehölzstreifen in 6 m Breite angelegt. Der Grenzabstand der ersten Heckenpflanzungsreihe zu den landwirtschaftlichen Flächen beträgt unter Einhaltung des Nachbarrechtsgesetz NRW (NachbG-NRW) §§ 42 und 43, zwei Meter.

Die geplante Freiflächenphotovoltaikanlage (PV-Anlage) wird von einer 2 m breiten verrohrten Grabenparzelle, dem Flurstück 42 durchzogen. Diese Fläche steht jeweils zur Hälfte im Anliegereigentum der angrenzenden Besitzer. Im diesem Falle ist der Vorhabenträger zu 100 % Eigentümer der Fläche. Von Seiten des Boden- und Wasserverbandes besteht die Auflage, dass das Rohr frei zugänglich ist. Aus diesem Grunde sind der Verrohrungsabschnitt und ein 5 m breiter Unterhaltungsweg von jeglicher Überbauung freizuhalten.

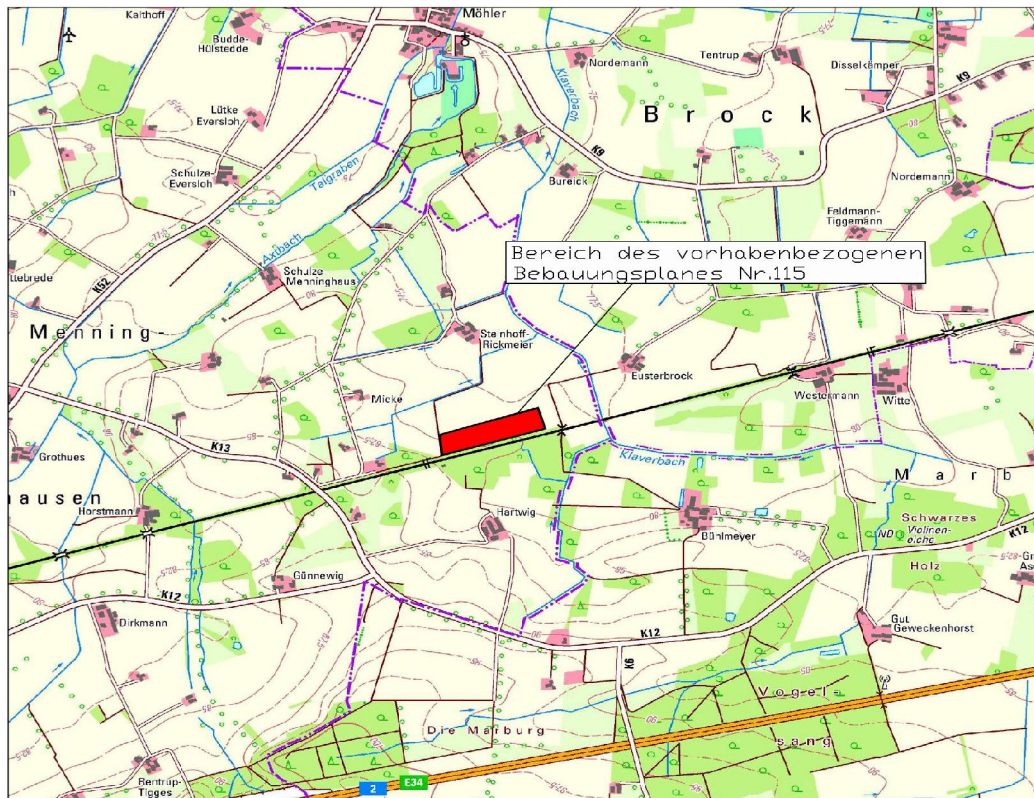
Die westliche Grenze verläuft auf einer Länge von 116 m bis zu einem landwirtschaftlichen Weg, der im Besitz eines Nachbarn ist.

Von diesem Weg werden ebenfalls 6 m Abstand zur PV-Anlage eingehalten. An der westlichen und südlichen Seite werden jeweils unter Beachtung der Landesbauordnung NRW § 6 (BauO NRW) 3 m Grenzabstand eingehalten.

Der Bereich des Vorhabenbezogenen Bebauungsplanes Nr. 115 umfasst folgende Flurstücke der Gemarkung Oelde:

Flur 103, teilweise Flurstücke 50, 42 und 43

Der Geltungsbereich ist dem Übersichtsplan zu entnehmen. Im Umfeld der Anlage befinden sich in 300 m bis 400 m Entfernung Einzelwohnhäuser und landwirtschaftliche Gehöfte. Der Vorhabenträger wohnt in nördlicher Richtung 400 m entfernt.



#### ÜBERSICHTSPLAN

© Geobasisdaten: Land NRW, Bonn und Kreis Warendorf

Abb. 1: Übersichtskarte

### 4.2 Derzeitige Nutzung

Bei der Fläche handelt es sich um eine derzeit ackerbaulich genutzte Fläche. Ein schmaler Streifen wird für den Sonderkulturanbau „Erdbeeren“ genutzt.

### 4.3 Eigentumsverhältnis

Die Fläche befindet sich ausschließlich im Besitz des Vorhabenträgers. Insgesamt weist der landwirtschaftliche Betrieb des Vorhabenträgers eine Größe vom 83,5 ha auf. Mit dem Verlust der ca. 6,1 ha großen landwirtschaftlichen Fläche treten keine bewirtschaftungstechnischen Nachteile für den Gesamtbetrieb auf.

### 4.4 Verkehrliche Erschließung

Der Anschluss des festgesetzten Gebietes für Versorgungsanlagen „Zweckbestimmung Erneuerbare Energien, Photovoltaikanlagen, erfolgt über die privaten landwirtschaftlichen Feldwegen und über die Hofstelle des Antragsstellers (Alte Holzstraße 4).

### 4.5 Nachbarschaft und Umfeld

Naturräumlich ist das gesamte Gebiet durch einzelne Streusiedlungen und Einzelgehöfte mit angrenzenden, intensivlandwirtschaftlichen Flächen geprägt.

#### **4.6 Richtfunkstrecke**

Der südöstliche Bereich des PV-Standortes wird von einer Richtfunktrasse 252 103/001 durchzogen. Aufgrund der niedrigen Bauweise der Modulanlagen sind keine Auswirkungen auf die Funktionalität der Funktrasse zu erwarten.

## 5. Planerische Grundlagen

### 5.1 Regionalplan

Der Planungsraum ist im geltenden Regionalplan des Regierungsbezirkes Münster, Teilabschnitt Münsterland als Agrarbereich, teilweise überlagert durch einen Erholungsbereich dargestellt. Der Entwurf zur Fortschreibung des Regionalplanes stellt den Standort als allgemeinen Freiraum und Agrarbereich dar. In einer Entfernung von ca. 250 m zum Plangebiet besteht eine gewerbliche und industrielle Nutzung (GIB) „Aurea“. Entsprechend den regionalplanerischen Kriterien für Photovoltaikanlagen ist der Standort mit den geltenden Zielen der Raumordnung vereinbar, da eine erhebliche Beeinträchtigung der unterschiedlichen Schutzgüter nicht erwartet wird und eine Zuordnung zum Siedlungsbereich in Oelde gegeben ist.

### 5.2 Flächennutzungsplan

Im rechtswirksamen Flächennutzungsplan der Stadt Oelde ist der räumliche Geltungsbereich als Fläche für die Landwirtschaft dargestellt. Durch die geplante Flächennutzungsplanänderung soll zukünftig dieser Bereich als "Fläche für Versorgungsanlagen Zweckbestimmung Erneuerbare Energien, Photovoltaikanlagen" dargestellt werden. Damit werden die planungsrechtlichen Voraussetzungen für die Errichtung einer Freiflächen-Photovoltaikanlage geschaffen. Das Änderungsverfahren für den Flächennutzungsplan erfolgt im Parallelverfahren nach § 8 Abs. 3 BauGB, zeitgleich mit der Aufstellung des vorhabenbezogenen Bebauungsplanes.

### 5.3 Bebauungsplan

Für das Plangebiet liegt derzeit kein Bebauungsplan vor.

### 5.4 Schutzgebiete

Der Vorhabenbereich liegt in keinem Schutzgebiet nach Naturschutzrecht. Der in 180 m Entfernung verlaufende Klaverbach stellt die Stadtgrenze zur Gemeinde Herzebrock-Clarholz dar, bis zu dessen Verlauf ein Landschaftsschutzgebiet auf dem benachbarten Gemeindegebiet heranragt.

Im Umfeld des Planungsbereiches liegen nach Information des Landesamtes für Naturschutz, Umwelt und Verbraucherschutz NRW (LANUV) in ca. 50 m Entfernung südlich der Bahntrasse Dortmund – Hannover ein unter Landschaftsschutz stehende Eichenwald in einer Flächengröße von 4,56 ha. Der Bereich ist durch seinen bodenständigen z.T. feuchten Laubwald und den hohen Alt- und Totholzanteil von besonderer Bedeutung. Als Schutzziel wird der Schutz, Erhalt und die Entwicklung eines bodenständigen Eichen-Hainbuchen-Waldes als Trittsteinbiotop in intensiv genutzter Agrarlandschaft genannt.

Weiter östlich entfernt liegt ebenfalls südlich der Bahnlinie auf dem Stadtgebiet von Rheda-Wiedenbrück, nördlich der Marburg, ein unter Landschaftsschutz stehender Grünland-Wald-Komplex auf Grundmoränen-Ablagerungen. Als Schutzstatus ist die Erhaltung von Lebensgemeinschaften geschützter Biotoptypen aufgeführt. Die Schutzzielsetzung ist die Erhaltung und Entwicklung eines landschaftstypischen Biotopkomplexes als Refugial- und Trittsteinbiotop in intensiv genutzter Agrarlandschaft.



In ca. 1 km Entfernung in östlicher Richtung schließen sich zwei weitere geschützte Biotopkomplexe an. Es handelt sich um einen Eichenwald-Hainbuchen-Wald im Schnackenberger Holz mit bis 150-jährigen Eichen und Buchen auf Grundmoränenablagerungen (Pseudogley) und einem gehölzreichen Grünland-Komplex nördlich des Schnackenberger Holzes. Als Schutzziel wird der Schutz, Erhalt und die Entwicklung eines bodenständigen Eichen-Hainbuchen-Waldes als Refugial- und Trittsteinbiotop in intensiv genutzter Agrarlandschaft sowie die Erhaltung und Entwicklung eines gehölzreichen Grünland-Komplexes genannt.

Im Umfeld der Anlage liegen in ca. 50 – 400 m einige Ausgleichsmaßnahmen. Es handelt sich dabei um folgende Flächen:

- Stillgewässerkomplex nördlich der K 12 in Menninghausen beim Hof Steinhoff in einer Größenordnung von 0,96 ha.
- 8 m breite Hecke westlich des Hofes Steinhoff, nördlich der K 12 in Menninghausen in einer Größenordnung von 0,27 ha.
- Feldgehölz aus heimischen Sträuchern westlich des Hofes Steinhoff in Menninghausen in einer Größenordnung von 0,71 ha.
- Feldgehölzstreifen aus heimischen Sträuchern südwestlich des Hofes Steinhoff an der Bahnlinie in Menninghausen in einer Größenordnung von 0,45 ha.

Die faunistischen Untersuchungen zum geplanten, interregionalen Gewerbegebiet „Die Marburg“ auf der südlichen Seite der Bahnlinie haben für den unmittelbar angrenzenden Eichenwald mit Stangenholz als Mischwald haben folgende Arten ergeben:

Im Gewässer wurden drei Molcharten (ein weiblicher Bergmolch, zwei männliche Teichmolche und ein Kammmolch) vorgefunden, zudem Erdkröte und Grasfrosch.

Bei den Fledermäusen fand in etwa 150 m am Rande des dortigen Waldgebietes eine Untersuchung mit Horchkisten statt, wobei einige Fledermausrufe gehört wurden.

Innerhalb des Waldgebietes treten eine Vielzahl von Vögeln auf:

- Amsel, Buchfink, Blaumeise, Bachstelze, Buntspecht, Eichelhäher, Elster, Fasan, Feldlerche, Goldammer, Heckenbraunelle, Zilpzalp, Kohlmeise, Kleiber, Stockente, Zaunkönig, Ringeltaube, Singdrossel, Mönchgrasmücke, Rabenkrähe, Schwanzmeise, Singdrossel.

Als Arten der Roten Liste treten folgende Arten auf:

- Kuckuck, Kiebitz, Turteltaube, Rebhuhn, Rauchschnalbe.

Als Arten der Vorwarnliste sind

- Goldammer und Dohle anzutreffen.

## 6. Umweltbericht

### 6.1 Anlass

Für die Änderung des Flächennutzungsplanes und die Aufstellung des Vorhabenbezogenen Bebauungsplanes Nr. 115 "Südlich Alte Holzstraße – Flächen für Versorgungsanlagen, Photovoltaikanlagen" der Stadt Oelde hat nach § 2a des Baugesetzbuches (BauGB), in der Fassung der Bekanntmachung vom 27. August 1997, zuletzt geändert durch Artikel 1 des Gesetzes vom 24. Juni 2004 (BGBl. S.1359), die Stadt, bzw. der Vorhabenträger einen Umweltbericht als gesonderten Teil der Begründung zum vorhabenbezogenen Bebauungsplan aufzustellen.

Zur Berücksichtigung der Belange des Umweltschutzes nach § 1 Abs. 5 Nr. 7 und § 2a BauGB wird eine Umweltprüfung durchgeführt, in der die voraussichtlichen erheblichen Umweltauswirkungen ermittelt und in einem Umweltbericht beschrieben und bewertet werden. In dem Umweltbericht sind der Inhalt und die Ziele des Bauleitplans sowie die Beschreibung und Bewertung der Umweltauswirkungen des Vorhabens unter Angaben der verwendeten Daten darzustellen. Eine gesonderte Umweltverträglichkeit fällt angesichts der Art des Vorhabens, der Größe und dem Standort gemäß der Anlage 1 zu dem Gesetz über die Umweltverträglichkeitsprüfung (UVP) nicht in den Anwendungsbereich dieses Gesetzes. Folglich ist dieses Vorhaben nicht UVP-pflichtig.

Die Analyse umfasst den Planungsraum einschließlich eines Radius von 500 m. Alle Umweltauswirkungen innerhalb dieses Untersuchungsraumes sind Gegenstand des Umweltberichtes. Mit dieser Abgrenzung werden alle derzeit bekannten Auswirkungen der Planungen auf diesen Landschaftsraum erfasst.

## 6.2 Ziele und Berücksichtigung der übergeordneten Fachplanungen und Gutachten

Umweltrelevante Vorgaben ergeben sich aus den übergeordneten Gesamtplanungen und Fachplanungen. Danach ergibt nach dem derzeitigen Arbeitsstand folgender Sachstand:

Art der Fachplanung	Planungsrelevante Inhalte	Ausmaß der Berücksichtigung im VB – Planverfahren
<b>Regionalplan</b>	Der Planungsraum ist im geltenden Regionalplan Münsterland als Agrarbereich, teilweise überlagert durch einen Erholungsbereich dargestellt. Der Entwurf zur Fortschreibung des Regionalplanes stellt den Standort als allgemeinen Freiraum und Agrarbereich dar.	Keine umweltrelevanten Auswirkungen auf die Planungsziele durch das Vorhaben erkennbar.
<b>Landschaftsplan des Kreises Warendorf</b>	Für den Planungsbereich liegt kein Landschaftsplan vor.	Keine umweltrelevanten Auswirkungen auf die Planungsziele durch das Vorhaben erkennbar.
<b>Landschaftsschutzgebietsverordnung</b>	Der Planungsraum liegt in keinem ausgewiesenen Landschaftsschutzgebiet	Keine umweltrelevanten Auswirkungen auf die Planungsziele durch das Vorhaben erkennbar.
<b>Flächennutzungsplan der Stadt Oelde</b>	Der Planungsraum wird als Fläche für Landwirtschaft ausgewiesen.	Keine umweltrelevanten Auswirkungen auf die Planungsziele durch das Vorhaben erkennbar.

**Tab. 1: Grundlagendaten**

## 6.3 Verwendete Unterlagen und technische Verfahren

Für die Ermittlung des Zustandes von Natur und Landschaft im Landschaftsraum, die Berücksichtigung der Ziele und Grundsätze des Naturschutzes und der Landschaftspflege und die Eingriffsauswirkungen dieses Vorhabens auf die Umwelt werden folgende Quellen in der Umweltprüfung verwandt:

- Dreimalige Biotoptypenkartierung vor Ort durch das Büro Nagel
- Dreimalige avifaunistische Kartierungen zur Feldvogelbesiedlung durch die Arbeitsgemeinschaft Biotopkartierung
- Faunistische Untersuchung zum geplanten interregionalen Gewerbegebiet „Die Marburg“ der Arbeitsgemeinschaft Biotopkartierung
- Blendgutachten

- Floristische und faunistische Angaben aus dem Informationssystem des Landesamtes für Naturschutz, Umwelt und Verbraucherschutz des Landes Nordrhein-Westfalen (LANUV NRW).

## **6.4 Beschreibung und Bewertung der Umweltauswirkungen**

### **Schutzgut Mensch / Erholung**

Für das Schutzgut Mensch werden die Daseinsfunktionen Wohnen und Arbeiten als Grundlage der Betrachtung gewählt. Leben, Gesundheit und Wohlbefinden sind hierbei die wichtigsten Aspekte. Es wird der Freiraum hinsichtlich der Erholungsnutzung und der Erholungseignung beurteilt.

Innerhalb des Untersuchungsraums spielt die Erholungsnutzung nur eine untergeordnete Rolle. Mit der unmittelbaren Lage der PV-Anlage am Bahndamm und der Zugänglichkeit nur über die Privatwege des Vorhabenträgers hat die Fläche keinerlei Bedeutung für die Erholung.

### **Schutzgut Tiere und Pflanzen**

Unter Anwendung der allgemein gültigen Bewertungsmaßstäbe und Beurteilungskriterien zur Einstufung der Bedeutung der Biotoptypen hinsichtlich ihrer Lebensraumqualität für den Arten- und Biotopschutz in der Landschaftsplanung (wie z. B. Schutzwürdigkeit, Regenerationsfähigkeit, etc.) treten mit der ausschließlichen Inanspruchnahme einer intensiv genutzten Ackerfläche keine negativen Auswirkungen auf bedeutende Lebensräume für Tier- und Pflanzenarten und damit für seltene und gefährdete Arten auf.

Negative Auswirkungen auf die angrenzenden, überwiegend unter Landschaftsschutz stehenden Biotope mit ihrem Arteninventar treten nicht auf. Mit der Bahnstrecke und dem Zugverkehr sind lärmempfindliche Arten mit hohen Fluchtdistanzen, die in der Regel unter Schutz stehen, im Umfeld der Anlage nicht vorhanden. Besonders die Bahntrasse wird die Wanderung der Amphibien in diesem Bereich nicht zulassen. Die Laichgewässer liegen südlich der Bahn.

Die im südlichen Bereich der Bahnstrecke liegenden Grünland-, Wald- und Gewässerbiotope mit den Amphibien und Vogelarten sind überwiegend von der Maßnahme nicht betroffen.

Negative Auswirkungen auf die angrenzenden Ausgleichsmaßnahmenflächen sind nach dem jetzigen Stand der Untersuchungen auszuschließen.

Zum jetzigen Planungsstand sind bau-, anlage- und betriebsbedingte Auswirkungen durch das vorhabenbezogene B-Planverfahren nicht erkennbar.

Erfahrungsberichte aus anderen Projekten mit langjährigem Monitoring des Artenpotentials zeigen schon in ersten Zwischenergebnissen, dass die Auswirkungen eines derartigen avifaunistischen Bestandes auf eine mögliche Photovoltaikanlage als gering zu bezeichnen sind. Mehrjährige Untersuchungen in einem Pilotprojekt einer Photovoltaikfreiflächenanlage<sup>1</sup> haben gezeigt, dass derartige Anlagen auf Ackerflächen ohne Vorbesatz von Feldvögeln keinerlei negative Auswirkungen haben. In Summe hat die Untersuchung über mehrere Jahre ergeben, dass „es bei einer PV-Anlage zu einer Ansiedlung und Bestandszunahme von Offenlandarten und Grenzliniensiedlern

---

<sup>1</sup> KNOBLICH (2011): Photovoltaik Freiflächenanlagen – erste Ergebnisse zum Monitoring der Auswirkungen auf die Vogelwelt, Materialien des bdl, Landesverband Sachsen, Abruf 10.02.2012

(z. B. Neuntöter, Brachpieper, Steinschmetzer und Heidelerchen) kommen kann. Es war eine allgemeine Zunahme von offenlandpräferierenden Arten erkennbar. Besonders signifikant im ersten Jahr nach Fertigstellung war der Brachpieper. Untersuchungen in einem anderen Projekt in Brandis-Waldpolenz im Rahmen der Monitoring haben diese o. g. Entwicklung bestätigt. Braunkehlchen und Wildlerche brüteten von 2008 – 2010 innerhalb der PVA. Die Bestände sind gegenüber 2006 gestiegen. Ein Bestand an Schwarzkehlchen ist innerhalb des Untersuchungszeitraumes gleich geblieben. Neu hinzugekommen waren Bachstelze und Goldammer. Auch hier ist eine allgemeine Zunahme von offenlandpräferierenden Arten erkennbar. In jedem ersten Jahr nach Fertigstellung war die Zunahme von Braunkehlchen und Feldlerchen signifikant“. Auch bei diesen Objekten wurde empfohlen, dass Hecken im nördlichen und östlichen Randbereich für Neuntöter und Grauammer installiert werden. Mit dem Mähtermin vom 15. Juli konnten Bodenbrüter wie Feldlerche, die niedrigen Bewuchs bevorzugen, zusätzlich angelockt werden. Die Untersuchungen kommen zum Schluss, dass „eine umfassende Beurteilung der Wirkung großflächiger PVA's auf die Fauna noch nicht abschließend möglich ist. Nach dem jetzigen Stand lassen sich folgende Zwischenaussagen treffen:

- Die Offenlandarten haben voraussichtlich Vorteile durch geeignete Pflegemaßnahmen.
- Den Halboffenlandarten wird in der Regel Lebensraum entzogen - allerdings durch Maßnahmen (niedriger Bewuchs) kann die Entwicklung gefördert werden.
- Es tritt eine Verbesserung der Bedingungen für störungsrelevante Nischenbrüter mit den PVA ein.
- Es entsteht verbesserte Nahrungshabitatqualitäten durch den Insektenreichtum gegenüber der ackerbaulichen Vornutzung.
- Es tritt wahrscheinlich auch ein Gewöhnungseffekt bei störungsempfindlichen Arten, wie z. B. Wiedehopf und Baumfalke ein, die diese Anlage annehmen.
- Es sind keine Maßnahmen zur Kollisionsvermeidung erforderlich.

Unter Berücksichtigung der o. g. Erkenntnisse kann davon ausgegangen werden, dass eine Beeinträchtigung der angrenzenden Avifauna auch für das Planungsvorhaben nicht gegeben ist. Die Ergebnisse der Avifaunistischen Untersuchungen zur geplanten Photovoltaikanlage untermauern diese Erkenntnisse und sind im Anhang dargestellt.

### **Schutzgut Boden**

Mit dem Bodentyp Pseudogley-Parabraunerden aus tonigem Lehm bis Ton treten keine gefährdeten Bodentypen (z. B. Moorboden) auf. Zudem werden die Module ohne Fundament in den Boden gerammt, so dass keine Versiegelung des Bodens auftritt. Lediglich für die zwei Trafohäuschen (ca. 6 x 3 m) erfolgt eine sehr geringe Flächenversiegelung.

Der Natürlichkeitsgrad und die Filtereigenschaften bleiben somit erhalten.

### **Schutzgut Wasser**

Das Grund- und Oberflächenwasser ist durch das Vorhaben nicht betroffen. Das Niederschlagswasser versickert auf der Fläche. Oberflächengewässer sind im Geltungsbereich nicht vorhanden. Die geplante Leitungsverlegung zur Anbindung der Stromversorgung unter dem Klaverbach erfolgt im Rohrvortrieb (geschossene Bauweise) und führt zur keinerlei Beeinträchtigung des Bachlaufes. Für die Grabenquerung ist ein Wasserrechtsantrag nach § 99 Wasserhaushaltsgesetz (WHG) erforderlich. Ein entsprechender Antrag wird bei der zuständigen Behörde gestellt. Die Maßnahme ist erforderlich, um den Anschluss an die überregionale Stromversorgungsleitung herzustellen. Die Ziel- und Startgruben sollen mindestens 5 m von der Böschung entfernt sein. Die Leitung ist mit einem Schutzrohr zu versehen. Die Beteiligung des Kreises Gütersloh erfolgt über den Kreis Warendorf. Gleichzeitig ist mit dem Antrag eine Vereinbarung mit dem Eigentümer vorgelegt (Grunddienstbarkeitsvereinbarung). Die Verlegung der Stromleitung erfolgt auf dem Gelände des Vorhabenträgers.

### **Schutzgut Landschaft**

Als Bewertungskriterien zur Einstufung des Schutzgutzustandes werden die Natürlichkeit, die historische Kontinuität und die Vielfalt herangezogen.

Mit der starken Vorbelastung durch die Bahnstrecke haben die oben genannten Kriterien nur eine geringe Bedeutung innerhalb des Geltungsbereiches. Im Umfeld der geplanten Anlage erhöhen mit den Einzelgehöften und der Zunahme verbliebener Gehölzstrukturen innerhalb einer insgesamt sehr stark ausgeräumten Agrarlandschaft die Natürlichkeit sowie die letzter historische regionale Erscheinungsmerkmale.

Diese Elemente werden mit der Anlage nicht betroffen. Auf Grund der räumlichen Entfernung der Gehölzbestände und der Bahntrasse treten negative visuelle Beeinträchtigungen in Form von Blickbeziehungen zu der geplanten Anlage nicht auf, zumal mit der Maximalhöhe der Module von 2,50 m, diese aus der Ferne nur als horizontale Fläche wahrnehmbar sind. Mit den heutigen temporären Folienhäuschen für die Erdbeerkulturen ist schon heute eine Differenzierung aus der Fernsicht nur schwer möglich.

### **Schutzgut Klima / Luft**

Auf Grund der Kleinflächigkeit des Plangebietes und des Ackerbestands sind positive kleinklimatische Effekte wie Kaltluft- und Frischluftentstehungszonen mit luftreinigender Wirkung auszuschließen.

Folglich kann davon ausgegangen werden, dass keinerlei negative Auswirkungen dieses Vorhabens auf das Schutzgut Klima / Luft eintreten. Mit der Maßnahme, dieses Gebiet an zwei Seiten zu begrünen, werden kleinklimatische Aspekte positiv gefördert.

### **Schutzgut Kultur- und Sachgüter**

Kultur- und sonstige Sachgüter sind im Untersuchungsgebiet nicht anzutreffen. Folglich sind keinerlei Auswirkungen durch das Bauvorhaben feststellbar.

### **Wechselwirkungen**

Infolge der z. T. erheblichen Vorbelastungen und der damit geringen Bedeutung der Schutzgüter sind erhebliche Umweltauswirkungen durch die Planung nicht zu erwarten. Auf dem geplanten Standort sind keine Schutzgüter mit hoher bis sehr hoher Bedeutung auszumachen. Auch Wechselwirkungen zwischen den einzelnen Schutzgütern, die zu einer Aufwertung der zu betrachtenden Kriterien und damit letztlich zu einer höheren Bewertung führen, sind nicht zu erkennen.

## **6.5 Artenschutzrechtliche Prüfung**

Die Ergebnisse der artenschutzrechtlichen Prüfung sind im Anhang dargestellt. Das Gutachten kommt zu folgendem Fazit (s. Anhang). „ Von den 18 nachgewiesenen Arten ist eine nach dem Bundesnaturschutzgesetz streng geschützte Art (Mäusebussard), diese und eine weitere Art ( Wiesenpieper) sind in NRW als planungsrelevant anzusehen. Die einzige Rote Liste Art, der Wiesenpieper trat jedoch als Durchzügler auf. Der Mäusebussard als Nahrungsgast verliert bei Umsetzung der Planung einen kleinen Teil seines Nahrungshabitates, hat aber genug Ausweichmöglichkeiten im Umfeld“<sup>2</sup>.

Im Ergebnis sind negative Auswirkungen auf die Avifauna nicht zu erwarten.

-----  
ARGE BIOTOPKARTIERUNG (2012): Avifaunistische Untersuchung zur geplanten Photovoltaik – Anlage in Oelde, Hadasch/Starrach, 32051 Herford

## 6.6 Maßnahmen zur Vermeidung, Minimierung und zum Ausgleich der nachteiligen Auswirkungen

### 6.6.1. Vermeidungs- / Minimierungsmaßnahmen

Zur Reduzierung des Eingriffs werden zusammenfassend nachfolgende Vermeidungs- und Minimierungsmaßnahmen festgelegt, die Bestandteil des vorhabenbezogenen B-Planes sind:

- Inanspruchnahme vom unbedeutenden Biotoptyp Acker
- Flächeninanspruchnahme eines gesetzlich befürworteten Bereiches mit hoher Vorbelastung
- Flächeninanspruchnahme eines visuell geringfügig einsehbaren Bereiches
- Verwendung von Modultischen ohne Betonfundament
- Versickerung des gesamten Niederschlagswassers auf dem Gelände
- Maximale Höhenentwicklung bei 3,50 m
- Zurücknahme der geplanten PV-Fläche im Bereich einer Ausgleichsfläche der Stadt Oelde

### 6.6.2. Ausgleichsmaßnahmen

Für die geringfügige Versiegelung des Bodens durch die zwei Wechselrichtergebäude und eine Trafostation am Klaverbach und der geringfügigen Beeinträchtigungen des Landschaftsbildes sind weitergehende Ausgleichsmaßnahmen geplant. Innerhalb aller bebauten Photovoltaikflächen werden nachfolgende Ausgleichsmaßnahmen realisiert, die im Bebauungsplan festgesetzt werden:

- Anlage von 3-reihigen Strauchhecken mit standortgerechten, einheimischen Gehölzen gemäß Artenliste 1 entlang der östlichen und nördlichen Seite. Der Pflanzabstand beträgt 1 x 1 m, der Abstand zwischen den Reihen 1 m, zur unmittelbaren Nachbarschaftsgrenze 2 m. Schnittmaßnahmen auf einer Höhenbegrenzung von 3,50 m sind zulässig.

<i>Crataegus monogyna</i>	Eingrifflicher Weißdorn	Str. 2xv. oB. 60 - 100	10 %
<i>Rhamnus catharticus</i>	Purgier-Kreuzdorn	Str. 2xv. oB. 60 – 100	10 %
<i>Cornus sanguinea</i>	Hartriegel	Str. 2xv. oB. 60 – 100	20 %
<i>Corylus avellana</i>	Hasel	Str. 2xv. oB. 60 – 100	20 %
<i>Rosa canina</i>	Hundsrose	Str. 2xv. oB. 60 – 100	20 %
<i>Prunus spinosa</i>	Schlehe	Str. 2xv. oB. 60 – 100	20 %

**Tab.2: Artenliste 1**

- Eingrünung des Trafohäuschens am Klaverbach mit einer 3-reihigen Strauchhecken mit standortgerechten, einheimischen Gehölzen gemäß Artenliste 1. Der Pflanzabstand beträgt 1 x 1 m, der Abstand zwischen den Reihen 1 m, zur unmittelbaren Nachbarschaftsgrenze 2 m. Schnittmaßnahmen auf einer Höhenbegrenzung von 3,50 m sind zulässig. Die Zugangsseite wird nicht begrünt.



- Einzäunung mit 10 cm Abstand zwischen Unterkante Zaun und Boden zur Einhaltung möglicher Amphibienwanderwege
- Bei einer Beweidung darf der Viehbesatz nicht 0,2 Großvieheinheiten/ha überschreiten.
- Es darf nicht gespritzt und gedüngt werden.
- Der Schnitt erfolgt nach dem dritten Jahr der Errichtung nicht vor dem 01.06. des Jahres. Das Schnittgut ist zu entfernen.

### **6.6.3. Eingriffsbewertung / -bilanzierung**

Unter Berücksichtigung der geringen Biotoptypenwertigkeit, der hohen Vorbelastung durch intensiv landwirtschaftliche Nutzung und des geplanten Vorhaben mit Umsetzung der Klimarichtlinien der Bundespolitik durch Schaffung von erneuerbaren Energien mit geringfügigen Verdichtungen und minimalen Auswirkungen auf das Landschaftsbild ist der Eingriff als minimal einzustufen. Eine separate Bilanzierung nach der Warendorfer Modell ist in Absprache mit den zuständigen Behörden nicht erforderlich. Die verbal, argumentative Darstellung ist an dieser Stelle ausreichend.

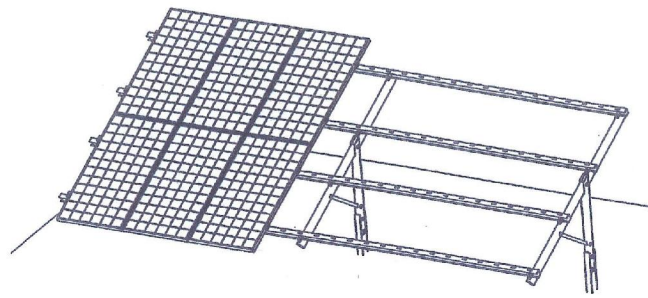
Unter Berücksichtigung der Minimierungs- und Vermeidungsverpflichtungen, sowie der Anlage von 3.660 m<sup>2</sup> Heckenpflanzung und den Nutzungsbeschränkungen werden die geringfügigen Kompensationsverpflichtungen aus den Vorhaben gänzlich erfüllt. Die Maßnahmen aus dem Vorhabenbezogenen Bebauungsplan gelten somit als ausgeglichen.

## 7. Darstellung der Planung

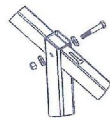
### 7.1 Entwurfsbeschreibung

Insgesamt sind ca. 9.600 Module, immer 2 Module übereinander, geplant. Die Größe der Modultische beträgt 1,368 m x 0,982 m. Der Abstand der Reihen von Vorderkante zu Vorderkante beträgt 7,6 m. Das Tragegestell wird in den Boden gerammt. Es werden keine Fundamente benötigt. Für die Anlage sind insgesamt 2 Trafostationen als Kompaktstationen mit ca. 3 x 6 m innerhalb des Geltungsbereiches vorgesehen. Die Anlagen werden auf ein Schotterplanum aufgestellt. Die Stromanbindung an das öffentliche Netz ist gesichert. Die Zuleitung erfolgt über die östliche Seite mit der unterirdischen Kabelverlegung auf dem Flurstück 44, entlang des landwirtschaftlichen Feldweges des Nachbarn bis zum Klaverbach. Am Klaverbach wird eine Trafostation von 2,00 x 3,00 m Größe auf Schotterplanum errichtet. Der Kabelanschluss erfolgt auf der anderen Seite des Klaverbaches mit Verlegung des Kabels unter dem Bach im Rohrvortriebsverfahren mit unterirdischer Anbindung an das Bestandskabel der RWE. Eine Verlegung der Anschlussstation innerhalb des Geltungsbereiches ist aus technischen Gründen nicht möglich. Das Trafohäuschen wird mit den Pflanzen der Artenliste 1 eingegrünt.

Die Ständer sind aus Stahlrohren. Die Modulplatten werden zur effektiven Energiegewinnung im 25°-Winkel geneigt.



Verbindung Rammprofil mit Standrohr



Verbindung Standrohr mit Tragrohr



Einsetzen der Strebe



Montage Modulträger-Schiene



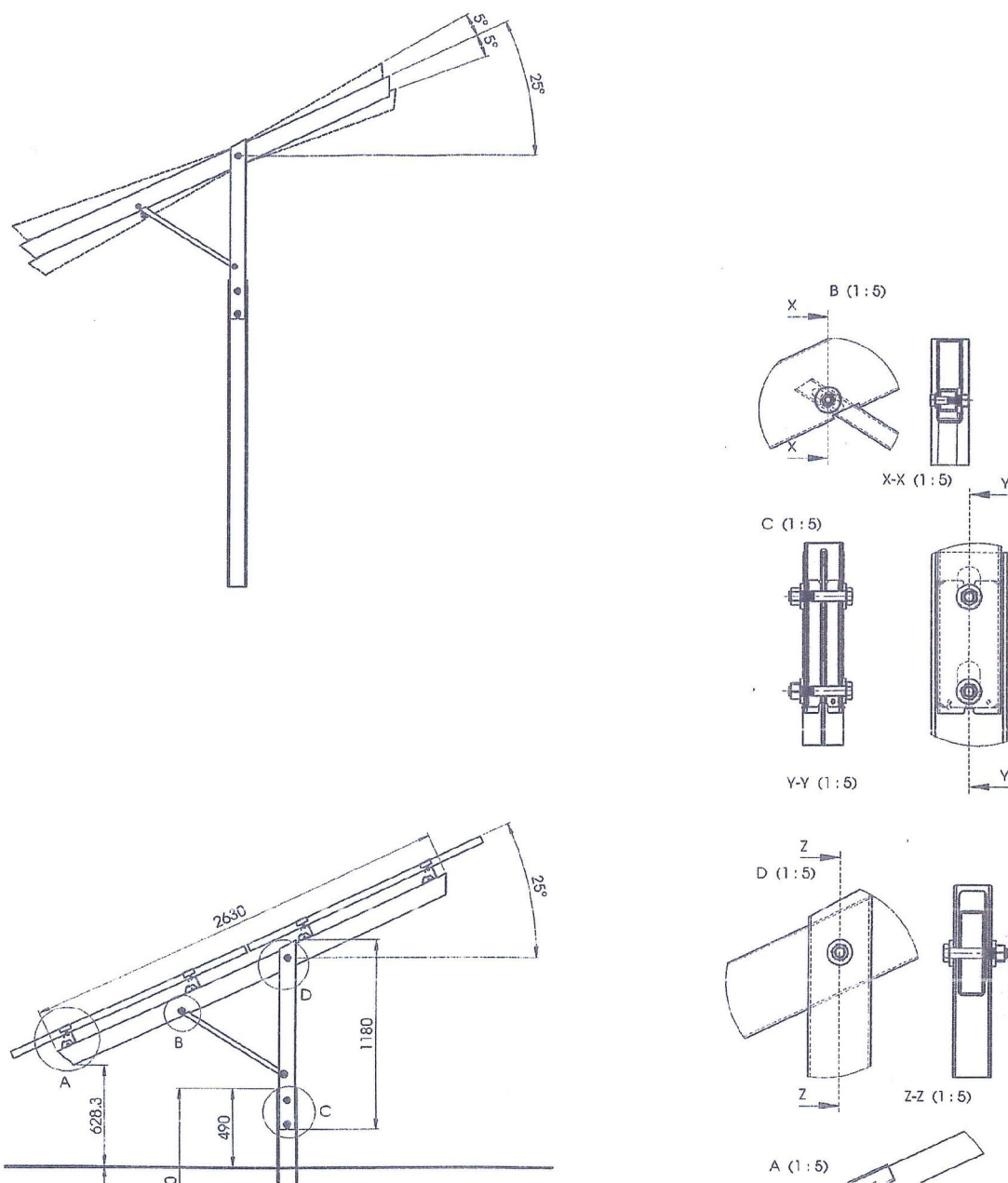


Abb.2: Skizzen und Zeichnungen der geplanten PV-Anlage

## 7.2 Auswirkungen des Vorhabens auf Betriebspersonal der Deutschen Bundesbahn

Für den Ausschluss möglicher Blendwirkungen auf das Zugpersonal ist ein qualifizierter Gutachter zu Rate gezogen worden. Negative Auswirkungen auf den Zugverkehr durch Blendwirkungen sind nicht zu erwarten. Das Gutachten ist in der Anlage beigefügt.

### **7.3 Auswirkungen des Vorhabens auf die Agrarwirtschaft**

Mit dem Verlust von ca. 5,8 ha Ackerflächen treten für den Vorhabenträger keine wirtschaftlichen Nachteile hinsichtlich seiner zukünftigen landwirtschaftlichen Tätigkeit mit Gemüse- und Obstanbau auf. Der Flächenverlust ist unter dem Gesichtspunkt der insgesamt zur Verfügung stehenden Flächen zu kompensieren. Zudem stellt der Landwirt für die Realisierung der politisch und gesellschaftlich gewollten Energiewende mit der erforderlichen Bereitstellung der notwendigen Flächen ein wichtiges Instrumentarium in diesem Prozess dar.

## 8. Inhalte des Bebauungsplans

Absicht der Planung ist es, einen qualifizierten Vorhabenbezogenen Bebauungsplan gem. § 30 BauGB für die Errichtung und Betrieb einer Freiflächenphotovoltaikanlage aufzustellen, der Festsetzungen zum Maß der baulichen Nutzung und den überbaubaren Grundstücksflächen enthält. Zudem soll mit der Festsetzung „ Flächen für Versorgungsanlagen, Zweckbestimmung Erneuerbare Energien (EE)- Photovoltaikanlagen“ andere Nutzungsformen ausgeschlossen werden.

Die Festsetzungsdichte soll so gewählt werden, dass eine wirtschaftliche Nutzung der Photovoltaikanlage möglich ist. Mit einer Höhenbeschränkung soll die ausschließliche horizontale Nutzung eine Freiflächenphotovoltaikanlage zugelassen werden. Die vertikale Errichtung von aufgeständerten Photovoltaikanlagen soll damit ausgeschlossen werden.

Besondere Erschließungsmaßnahmen sind nicht erforderlich. Die Zuwegung kann über die betriebseigenen Flächen und Feldwege erfolgen. Damit sind auch der spätere Betrieb und die Unterhaltung gesichert. Alle vorhabenbezogenen Flächen stehen im Eigentum des Antragstellers.

Für das von Nord nach Süd verlaufende Flurstück 42 besteht eine besondere Eigentumssituation. Es handelt sich dabei um einen verrohrten Graben, der im Anliegereigentum der angrenzenden Flurbesitzer übergegangen ist und damit ebenfalls im Eigentum des Antragsstellers steht. Allerdings bestehen seitens des Boden- und Wasserverbandes Abstandsregelungen, die die Unterhaltung und etwaige Reparaturarbeiten gewährleisten sollen. Somit sind die direkte Überbauung des Zweimeterstreifens und ein 5 m breiter Montageweg nicht zulässig. Entsprechend festgesetzte Leitungsrechte nach Baugesetzbuch sollen die Ansprüche der zuständigen Behörde sichern.

Der Vorhabenbezogene Bebauungsplan wird außerdem Festsetzungen entsprechend der naturschutzrechtlichen Anforderungen bezüglich Anpflanzungen und Nutzungsregelungen, sowie, wenn erforderlich, zum Blendschutz für den angrenzenden Eisenbahnverkehr enthalten.

## 9. Kosten des Verfahrens

Die Kosten des Verfahrens trägt der Vorhabenträger. Für die Stadt Oelde entstehen keine Kosten.

Bad Oeynhausen, den 11.06.2012



ARGE tr.architekten / Nagel Landschaftsarchitekten BDLA