

WE KNOW HOW.

# BRANDSCHUTZKONZEPT

**Projekt:** **Nr. 22-110**  
Errichtung einer Windenergieanlage des Typs  
NORDEX N163; NH 164 m  
in 33378 Oelde  
Gemeinde: Rheda-Wiedenbrück  
Gemarkung: Oelde  
Flur: 107  
Flurstück: 80

**Bauherr:** Craemer Holding GmbH  
Brockler Straße 1  
33442 Herzebrock-Clarholz

**Stand:** **Hauptdokument vom 22.09.2022**

## Inhaltverzeichnis

1	Vorbemerkungen	3
2	Schutzziel und Anwendungsbereich	3
3	Unterlagen	4
4	Gesetzliche Bestimmungen	4
5	Brandschutztechnische Angaben	4
5.1	Zu- und Durchfahrten und Flächen für die Feuerwehr	4
5.2	Löschwasserversorgung	5
5.3	Löschwasserrückhaltung	7
5.4	System der äußeren und inneren Abschottung	7
5.5	Rettungswege, Sicherheitskennzeichnung	9
5.6	Höchstzulässige Zahl der Nutzer der baulichen Anlage	10
5.7	Haustechnische Anlagen	10
5.8	Lüftungsanlagen	11
5.9	Rauch- und Wärmeabzugsanlagen	11
5.10	Alarmierungseinrichtungen	11
5.11	Geräte zur Brandbekämpfung	11
5.12	Sicherheits- bzw. Ersatzstromversorgung	13
5.13	Hydrantenpläne	13
5.14	Branderkennung / Brandmeldeanlage	13
5.15	Feuerwehrpläne	14
5.16	Betriebliche Maßnahmen	15
5.17	Abweichungen / Erleichterungen	15
5.18	Rechenverfahren zur Ermittlung der Brandschutzklasse	15
6	Zusammenfassung / Schlussbemerkung	15
7	Hinweise zu Brandschutzmaßnahmen während der Bauzeit	16
8	Technische Prüfverordnung	16
9	Anlagen	16

## 1 Vorbemerkungen

Die Craemer Holding GmbH plant die Errichtung einer Windenergieanlage des Typs Nordex 163 mit folgenden Daten:

- einer Nennleistung: 6,8 MW
- einem Rotordurchmesser: 163 m
- einer Nabenhöhe: 164 m
- einer Gesamthöhe: 245,5 m
- Koordinaten Mittelpunkt:  
Rechtswert = 32445077.0  
Hochwert = 5742561.4



Übersichtsplan der Windenergieanlage (Quelle: TIM-online)

Zur Erlangung einer Baugenehmigung findet nun ein Genehmigungsverfahren nach Bundes-Immissionsschutzgesetz BImSchG statt. Im Zuge dieses BImSchG-Verfahrens ist für das Bauvorhaben ein Brandschutzkonzept vorzulegen, welches nachfolgend durch den Unterzeichner erstellt wird und der Genehmigungsbehörde als Entscheidungshilfe für die Baugenehmigung dienen soll.

## 2 Schutzziel und Anwendungsbereich

Die geplante Windenergieanlage fällt unter die Sonderbauten BauO NRW 2018 § 50 → 2. baulichen Anlagen mit mehr als 30 m Höhe. Mit den Bauvorlagen ist bauordnungsrechtlich ein Brandschutzkonzept einzureichen, das die im § 9 BauPrüfVO angegebenen Punkte enthält.

Die wesentlichen Teile einer Windenergieanlage, nämlich der energieverzeugende Rotor mit Mechanik und Stromerzeugungsaggregat, fallen unter den Maschinenbegriff. Andererseits ist der Rotor auf einem Mast / Turm angebracht, der selbst wiederum eine bauliche Anlage darstellt. Da der Rotor funktionell mit dem

Mast / Turm verbunden ist, muss die Anlage insgesamt als bauliche Anlage bewertet werden, sie ist jedoch kein Gebäude im Sinne der Bauordnung. Somit kann keine Einstufung der baulichen Anlage in eine Gebäudeklasse oder als geregelter Sonderbau erfolgen.

In brandschutztechnischer Hinsicht erfolgt eine Regelung nach Landesbauordnung BauO NRW 2018. Der Windenergie-Erlass hat den Charakter einer „normenkonkretisierenden Verwaltungsvorschrift“.

### 3 Unterlagen

Folgende Unterlagen lagen dieser Bearbeitung zu Grunde:

Unterlage	von
Anlagenspezifische Dokumente	Nordex Energy SE & Co. KG
Lageplan Maßstab 1:500 / 1:2.000	Vermessungsbüro Dipl.-Ing. Frank Verwold

### 4 Gesetzliche Bestimmungen

BauO NRW 2018	Bauordnung für das Land Nordrhein-Westfalen, Stand 22.09.2021
Windenergie-Erlass	Erlass für die Planung und Genehmigung von Windenergieanlagen und Hinweise für die Zielsetzung und Anwendung vom 08.05.2018
BauPrüfVO	Bauprüfverordnung, Stand 14.07.2021
PrüfVO NRW	Technische Prüfverordnung vom 24.11.2009
LöRüRL	Löschwasser-Rückhalte-Richtlinie
2006/42/EG	Maschinenrichtlinie
DIN 4066	Hinweisschilder für die Feuerwehr
DIN 4844	Sicherheitskennzeichnung
DIN EN ISO 7010	Graphische Symbole - Sicherheitsfarben und Sicherheitszeichen
DIN 14090	Flächen für die Feuerwehr auf Grundstücken
DIN 14095	Feuerwehrpläne für bauliche Anlagen

### 5 Brandschutztechnische Angaben

#### 5.1 Zu- und Durchfahrten und Flächen für die Feuerwehr

Die Windenergieanlage kann über die Zufahrtsstraße „Aurea“ und weiter über den Zufahrtsweg erreicht werden, welcher zur Anlieferung und Montage der Anlage bis an deren Standort für Schwerlasttransporter mit entsprechendem Tragmaterial aufgebaut und befestigt wird. An der Anlage wird ebenfalls eine befestigte Kranaufstellfläche hergerichtet. Die Zuwegung und die Kranaufstellfläche bleibt nach Fertigstellung der Windenergieanlage dauerhaft erhalten. Da zum einen die Erschließungsstraße sowie der Zufahrtsweg mit der Kranaufstellfläche für eine Befahrung durch Schwerlasttransporte dimensioniert und statisch bemessen sind / werden, sind sie auch für die Befahrung durch Feuerwehrfahrzeuge gemäß DIN 14090 geeignet. Somit sind ausreichend Aufstell- und Bewegungsflächen für die Feuerwehr vorhanden.

## Brandschutzkonzept Nr. 22-110

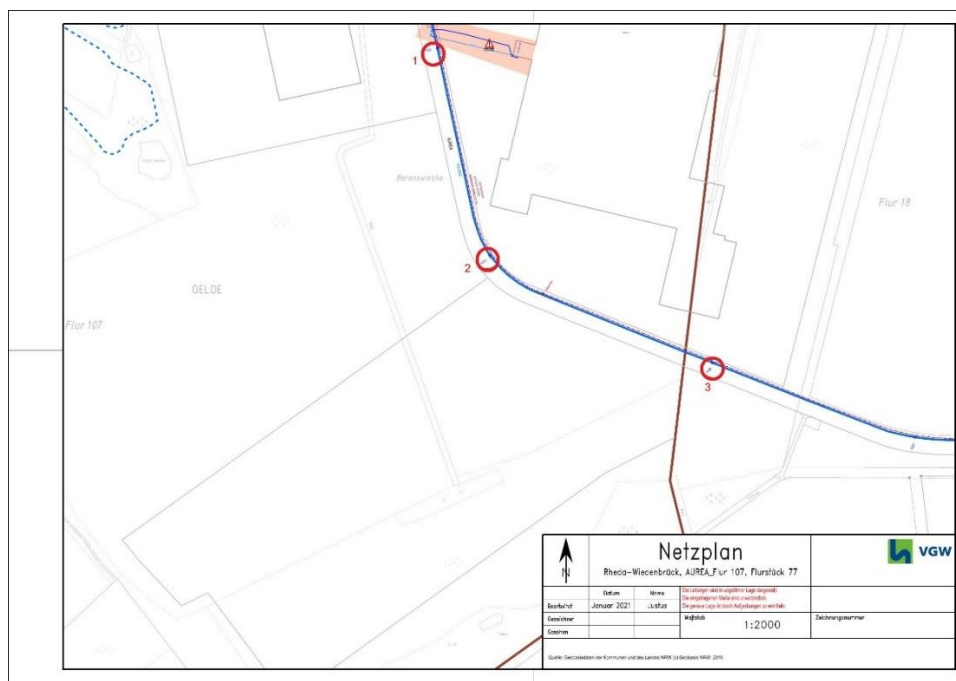


Lageplan / Übersicht

### 5.2 Löschwasserversorgung

Aufgrund der besonderen Konstruktionsart der Windenergieanlage besteht keine erhöhte Brandlast oder Brandgefährdung.

Löschmaßnahmen durch die Feuerwehr können sich aufgrund der Anlagenhöhe lediglich auf die Anlagentechnik im Turmfuß sowie auf möglicherweise herabstürzende Rotorblätter beschränken.







Vereinigte Gas- und Wasserversorgung GmbH  
Postfach 25 25 - 33353 Rheda-Wiedenbrück

Ingenieurbüro Andreas+Brück GmbH  
Itmecker Weg 15  
59872 Meschede

Ihr Zeichen:  
Ihre Nachricht:

Unser Zeichen: BU RW/ Ju  
Name: Juri Justus  
Telefon: +49 5242 923-223  
Telefax: +49 (0)5242 923-270  
E-Mail: Juri.Justus@vgw-gmbh.de

Datum: 2021-01-08

**Auskunft über die Lage von Wasserleitungen in Rheda-Wiedenbrück, Aurea,  
Flurstück 77 - für die Entnahme von Löschwasser**

Sehr geehrter Herr Wedeking,

für Ihre Planungen senden wir Ihnen wie gewünscht einen Ausschnitt unserer Rohrnetzbe-  
standspläne. Die im betroffenen Bereich vorhandenen Wasserleitungen mit Hydranten sind  
in ungefährer Lage dargestellt.

**Bitte beachten Sie:**

Aus den in der Nähe der o. g. Baumaßnahme befindlichen Hydranten kann für den Grund-  
schutz im Brandfall grundsätzlich folgende Löschwassermenge entnommen werden:  
bis zu 96 m<sup>3</sup>/h über eine Dauer von mindestens 2 Stunden.

Ein evtl. erforderlicher Objektschutz muss gesondert geprüft werden.

Bitte beachten Sie, dass sich die Versorgungsverhältnisse sowie der Standort von Hydranten  
durch rohrnetztechnische Maßnahmen und durch Umstände, die außerhalb unseres Unter-  
nehmens liegen, ändern können. Auch muss während der Entnahme von Löschwasser die  
Trinkwasserversorgung gewährleistet sein (vgl. DVGW-Arbeitsblatt W 405 „Bereitstellung  
von Löschwasser durch die öffentliche Trinkwasserversorgung“).

**Das müssen Sie wissen:**

Wir übernehmen keine Garantie oder sonstige Gewähr für die Richtigkeit, Vollständigkeit und  
Verwendbarkeit unserer Angaben zum vorgesehenen Zweck. Aus diesen Angaben können  
keine Rechte hergeleitet werden. Insbesondere können bei etwaigen Störungen keine Scha-  
denersatzansprüche geltend gemacht werden.

Für weitere Fragen stehen wir Ihnen gern zur Verfügung.

Freundliche Grüße

Vereinigte Gas- und Wasserversorgung GmbH

Vereinigte Gas- und Wasserversorgung GmbH

Ringstraße 144  
33378 Rheda-Wiedenbrück  
Fon: +49 5242 923-0  
Fax: +49 5242 923-270  
info@vgw-gmbh.de  
www.vgw-gmbh.de

Sitz der Gesellschaft:  
Rheda-Wiedenbrück  
Amtsgericht:  
Gütersloh, HRB 5567  
USt-IdNr.: DE 811157350  
Gläubiger-ID:  
DE86 1200 0000 0341 17

Kreissparkasse Wiedenbrück  
IBAN: DE06 4785 3520 0000 0012 55  
BIC: WELADED1WDB

Geschäftsführung:  
Björn Wölfel

Löschwasserauskunft

Der Abstand der WEA zu Hydranten in der Erschließungsstraße „Aurea“ beträgt deutlich weniger als 300 m.

In diesem Fall befinden sich gemäß Auskunft des Wasserversorgers Hydranten in unmittelbarer Nähe, die eine  
Löschwasserversorgung von 96 m<sup>3</sup> je Stunde = 1.600 Liter / Minute für 2 Stunden zur Verfügung stellen.

### 5.3 Löschwasserrückhaltung

In der WEA befinden sich lediglich geringe Mengen wassergefährdende Stoffe im Betriebsfluss, es werden keine wassergefährdende Stoffe gelagert. Folglich werden keine Löschwasserrückhaltungen erforderlich.

Weiterführende Vorschriften des Wasserrechts (z. B. VAWS etc.) bleiben hiervon unberührt und werden im Rahmen dieses Brandschutzkonzepts nicht betrachtet.

### 5.4 System der äußeren und inneren Abschottung

Nachfolgend werden alle tragenden und raumabschließenden Bauteile der Windenergieanlage aufgeführt, die für die Brand- und Rauchabschnittsbildung notwendig sind. Die Windenergieanlage besteht aus der Nabe, dem Rotor, dem Maschinenhaus sowie dem Turm.

Die Windenergieanlage des Typs NORDEX N163 weist eine Nabenhöhe von 164 m auf. Der Rotor hat einen Durchmesser von 163 m.

Die Abstandsfläche der WEA beträgt:  $\frac{1}{2} \times (164 + 163/2) = \frac{1}{2} \times 245,5 = 122,75$  m.

#### Allgemeines zu den Brandlasten

Der größte Teil der Komponenten der Windenergieanlage besteht aus metallischen Werkstoffen / nichtbrennbaren Werkstoffen. Dazu gehören der Turm, der Maschinenträger, Welle, Getriebe, Hydraulikaggregat, Bremse, Generator, Kupplung, Antriebe, etc. Das Fundament der Windenergieanlage besteht aus Stahlbeton.

Brennbare Komponenten sind im Wesentlichen:

- die Rotorblätter, welche sich jedoch außen befinden
- die Gondelverkleidung
- Elektrokabel und -kleinteile
- Getriebe- und Hydrauliköl
- Schläuche und sonstige Kunststoffkleinteile
- Akkumulatoren.

Der Mittelspannungstransformator ist im Maschinenhaus positioniert. Er ist hermetisch geschlossen, brandgeschützt ausgelegt und wird als Estertransformator mit schwer entflammbarer Isolierflüssigkeit ausgeführt.

Der Eigenversorgungstransformator ist ein Trockentransformator mit der Brandklasse F1 und vergossenen Anschlüssen.

#### Turm

Der Turm der Windenergieanlage wird aus nichtbrennbaren Baustoffen als Hybridturm (Kombination aus Stahlbeton- und Stahlelementen) erstellt und am Aufstellort zusammengesetzt. Die Windenergieanlage stellt eine technische Anlage dar, welche keine besondere Feuerwiderstandsklasse erfüllen muss, daher können weiterführende Betrachtungen entfallen..

#### Gondel / Maschinenhaus

Das Tragwerk der Gondel als Maschinenhaus besteht aus geschweißten Stahlkonstruktionen, die Bekleidungen aus glasfaserverstärktem Kunststoff. Der Maschinenträger ist ein Gussteil, der Generatorträger eine geschweißte Stahlkonstruktion.

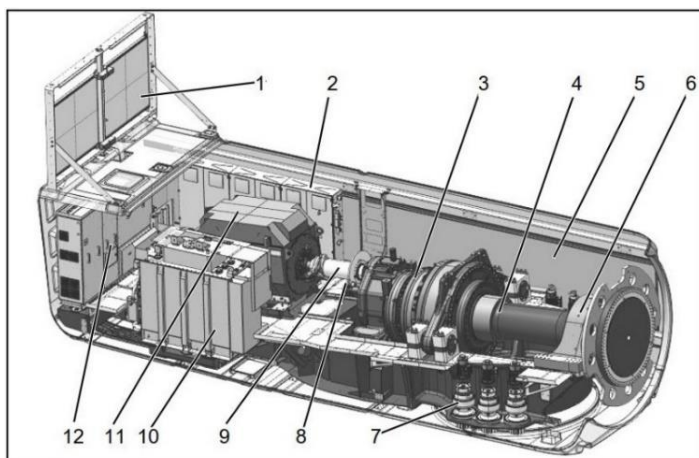


Abb. 2: Schematische Darstellung Maschinenhaus

- |                            |                  |
|----------------------------|------------------|
| 1 Passivkühler             | 7 Azimutantriebe |
| 2 Schaltschrank            | 8 Rotorbremse    |
| 3 Getriebe                 | 9 Kupplung       |
| 4 Rotorwelle               | 10 Transformator |
| 5 Maschinenhausverkleidung | 11 Generator     |
| 6 Rotorlager               | 12 Umrichter     |

Darstellung von Nordex Energy GmbH

### Rotor mit Rotorblättern

Die Rotorblätter werden aus glasfaser- und kohlenstofffaserverstärktem Kunststoff gefertigt.

### Lage der Windenergieanlagen

Gebäudeabschlusswände werden nicht erforderlich, da es sich um technische Anlagen handelt.

Die Windenergieanlage stellt einen eigenen Brandabschnitt dar. Eine Höhenbegrenzung ist durch das Baurecht nicht festgelegt. Die Zulässigkeit des Brandabschnitts ist somit gegeben.

Der Abstand der Windenergieanlage zu dem angrenzenden Waldbereich beträgt mindestens die der Tiefe der Abstandsfläche von 99,75 m, so dass keine besonderen Vorkehrungen gemäß des Windenergie-Erlasses erforderlich werden.

Die WEA wird zwar auf einer Freifläche errichtet, die Abstandsfläche der Anlage ragt jedoch deutlich auf den angrenzenden Waldbereich. Windenergieanlagen müssen so beschaffen sein, dass der Entstehung eines Brandes der Anlage und der Brandweiterleitung auf die Umgebung (Gebäude, bauliche Anlagen und Wald) vorgebeugt wird. Um das vorgenannte Schutzziel zu erfüllen, werden gemäß des Windenergie-Erlasses folgende Vorkehrungen getroffen:

- Verwendung nichtbrennbarer Baustoffe (Turm)
- Ausstattung mit einer Blitzschutzanlage
- Brandfrüherkennung mit automatischer Abschaltung der Anlagen und vollständiger Trennung von der Stützenergie
- regelmäßige sowie fachkundige Wartung und Instandhaltung
- Feuerlöschanlage im Maschinenhaus, siehe unten.



## 5.5 Rettungswege, Sicherheitskennzeichnung

### Rettungswege

FLUCHT- UND RETTUNGSPLAN

Name und Lage des Windparkes	
WEA-Nummer	GPS-Koordinaten (WGS 84)
	Breite°: [N/S 00.000000]
	Länge°: [E/W 00.000000]
WINDPARK BETREIBER	
Firmenname:	Telefonnummer:



\*Das Rettungs- und Abseilgerät ist eine optionale Ausstattung

### Nordex Delta4000 Hybridturm

Unfall

1. Ruhe bewahren  
Hilfe rufen:
  - Was ist passiert?
  - Wo ist es passiert? Tel.: \_\_\_\_\_
  - Wie viele Verletzte gibt es?
  - Welche Arten von Verletzungen liegen vor?
  - Wer meldet?
  - Anweisungen beachten, auf Rückfragen warten.
2. Sofortmaßnahmen:
  - Erste Hilfe leisten
  - Gefahren beseitigen



Feuer

1. Löschversuch unternehmen
2. In Sicherheit bringen
3. Hilfe rufen:
  - Was ist passiert?
  - Wo ist es passiert? Tel.: \_\_\_\_\_
  - Wie viele Verletzte gibt es?
  - Welche Arten von Verletzungen liegen vor?
  - Wer meldet?
  - Anweisungen beachten, auf Rückfragen warten.

Legende

	Ihr Standort		PSA gegen Absturz
	Notausgang / Fluchtrichtung		Feuerlöscher
	Erste-Hilfe-Ausrüstung		Aufzug im Brandfall nicht benutzen
	Rettungsgeräte/ Abseilausrüstung		Haupt- und Alternative Fluchtrouten
	Horizontale Bereiche		Vertikale Bereiche
Notausgang über Abseilausrüstung			



Darstellung der Fluchtmöglichkeiten (Ausschnitt des Flucht- und Rettungsplanes für Hybridturm)

Aufenthaltsräume im Sinne der Bauordnung sind nicht geplant, so dass keine Vorschriften an bauliche Rettungswege anzuwenden sind. Die Windenergieanlage ist während des Betriebs unbemannt und verschlossen, sie wird nur zu Kontroll- und Wartungszwecken durch eingewiesene Mitarbeiter / Monteure begangen. Der Hauptrettungsweg führt durch die eine Zugangstür ins Freie, welche in Fluchtrichtung aufschlagend eingebaut wird.

Zum Maschinenhaus der Gondel gelangt man über eine Steigleiter mit entsprechenden Ruhepodesten / Ruheplattformen. Das Maschinenhaus darf nur von Personen begangen werden, die ein Steiggeschirr mitführen und in dem Umgang damit geschult und vertraut sind. Die Personen müssen ferner im Umgang mit dem Abseilsystem vertraut sein. Das Anseilgeschirr dient im Gefahrenfall zur möglichen Evakuierung eines Verletzten. Darüber hinaus besteht die Möglichkeit des Abseilens mit einer Notabseilausrüstung.

Die Notabseilausrüstung hat jeder, der die WEA begeht, eigenverantwortlich mit sich zu tragen.

Wenn der Abstieg durch den Turm nicht länger möglich ist, dient als zweiter Fluchtweg das Abseilen mit dem Abseilgerät. Hier kann entweder über das Dach des Maschinenhauses (Anschlag an der Dachschiene) oder durch die Notausstiegsluke (Anschlag am Schwenkausleger im Maschinenhaus) die Anlage verlassen werden.

In der WEA werden Flucht- und Rettungspläne im Turmfuß und in der Gondel gut sichtbar angebracht, die zwingender Bestandteil der Unterweisung der hier tätigen Personen sind.

### **Sicherheitskennzeichnung / Sicherheitsbeleuchtung**

Für den Fall, dass die Spannungsversorgung der WEA ausfällt, ist die WEA im Turm und im Maschinenhaus mit einer akkugestützten Notbeleuchtung ausgestattet.

Die Notbeleuchtung im Turm schaltet sich automatisch sofort nach einem Ausfall der Spannungsversorgung ein. Die Notbeleuchtung im Maschinenhaus schaltet sich automatisch mit einer Einschaltverzögerung von max. 15 Sekunden ein und gewährleistet die Beleuchtung der WEA für mind. 30 Minuten. Damit ist der sichere Abstieg aus dem Maschinenhaus gewährleistet.

Die Symbole werden nach ASR A1.3 / DIN EN ISO 7010 ausgeführt.

### **5.6 Höchstzulässige Zahl der Nutzer der baulichen Anlage**

In der Windenergieanlage dürfen sich nur entsprechend eingewiesene Monteure zu Kontroll- und Wartungszwecken aufhalten. Weitere Betrachtungen können entfallen.

### **5.7 Haustechnische Anlagen**

Haustechnische Anlagen werden nach den anerkannten Regeln der Technik bzw. entsprechenden VDE-Vorschriften errichtet und gewartet.

Brandschutztechnische Abtrennungen im Sinne der Bauordnung und der Leitungsanlagenrichtlinie werden nicht notwendig, da es sich um eine technische Anlage mit den erforderlichen und zugehörigen Komponenten handelt.

Notausschalter werden eindeutig gekennzeichnet und gut zugänglich installiert.

## **Blitzschutz**

Die Windenergieanlage wird mit einer Blitzschutzanlage der Schutzklasse 1 (Blitzschläge mit hoher Energie gemäß DIN EN 61400-24) ausgestattet. Hierzu werden an den Rotorblättern, am Maschinenhaus, an der Nabe und am Turm Blitzableiter installiert, so dass der Potentialausgleich sichergestellt wird.

## **5.8 Lüftungsanlagen**

Der Punkt ist hier nicht weiter relevant, da in der Windenergieanlage keine Lüftungsanlagen im Sinne der Lüftungsanlagen-Richtlinie geplant sind, bzw. aufgrund der Bauart keine besonderen brandschutztechnischen Anforderungen / Abtrennungen erforderlich sind.

## **5.9 Rauch- und Wärmeabzugsanlagen**

Rauchabzugsanlagen dienen primär der Unterstützung der manuellen Brandbekämpfung durch die Feuerwehr.

Für die WEA werden aus brandschutztechnischer Sicht bzw. aufgrund von Bauvorschriften keine besonderen Rauch- und Wärmeabzugsanlagen erforderlich. Ferner findet eine regelmäßige Luftspülung statt, so dass eine mögliche Wärme- und Rauchentwicklung durch den Kamineffekt im Turm abgeleitet wird.

## **5.10 Alarmierungseinrichtungen**

Besondere Alarmierungseinrichtungen werden aus brandschutztechnischer Sicht bzw. aufgrund von Bauvorschriften nicht erforderlich.

Die Gondel wird nur von geschultem Personal zu Wartungszwecken begangen. Für Notfälle trägt das Wartungspersonal immer ein Handy bei sich.

## **5.11 Geräte zur Brandbekämpfung**

### **Feuerlöscher & Sonderlöschmittel**

Zur Bekämpfung von Entstehungsbränden werden in der Windenergieanlage folgende für brennende und flüssige Stoffe sowie Brände in elektrischen Anlagen bis 1000 V geeignete Feuerlöscher leicht zugänglich und gut sichtbar angebracht:

- ein CO<sub>2</sub>-Löscher mit mind. 5 kg Füllmenge in dem Maschinenhaus in der Nähe des Zugangs zum Maschinenhaus
- ein CO<sub>2</sub>-Löscher mit 5 kg Füllmenge im Turmfuß in der Nähe der WEA-Zugangstür

Die Standorte der Feuerlöscher werden mit Schildern nach DIN EN ISO 7010 gekennzeichnet. Die Feuerlöscher werden mindestens alle zwei Jahre von einem Fachbetrieb gewartet.

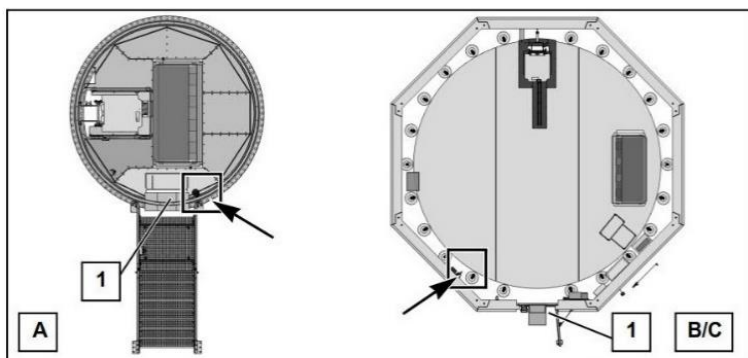


Abb. 1: Position Feuerlöscher im Turmfuß Stahlrohr- (A) bzw. Hybrid- oder Betonturm (B/C); Abbildungen ähnlich

1 Turmzugang

Im Maschinenhaus ist ein Feuerlöscher in der Nähe des Zuganges zum Maschinenhaus platziert.

Darstellung von Nordex Energy GmbH

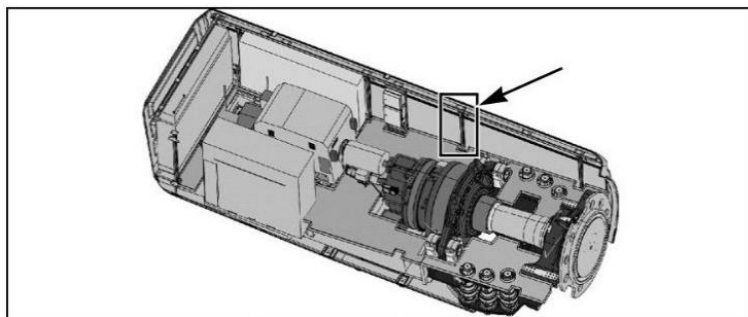


Abb. 2: Position Feuerlöscher im Maschinenhaus

Darstellung von Nordex Energy GmbH

### Feuerlöschsystem / Gondellöschsystem

Wie schon oben beschrieben, wird die WEA zwar auf einer Freifläche errichtet, die Abstandfläche der Anlage ragt jedoch deutlich auf den angrenzenden Waldbereich. Um das bauordnungsrechtliche Schutzziel, der Entstehung eines Brandes und der Ausbreitung von Feuer und Rauch vorzubeugen, zu erfüllen, wird das Maschinenhaus / Gondel mit einer automatischen Feuerlöschanlage ausgestattet.

Diese Löschanlage dient der wirksamen Bekämpfung eines Brandes im Maschinenhaus / Gondel und wird als automatisches Feuerlöschsystem ausgeführt. Die Festlegung der Schutzbereiche resultiert aus einer detaillierten Analyse potenzieller Restrisiken im Hinblick auf den Brandschutz der WEA. Das Feuerlöschsystem löscht folgende Komponenten:

- Topbox (Schaltschrank zur Spannungsversorgung und Steuerung aller Systeme, Baugruppen und Sensoren im Maschinenhaus)
- Hauptumrichter (Schnittstelle für die Anbindung und Steuerung des Generators an das Netz)

Diese elektrischen Schaltschrankkomponenten beinhalten zahlreiche elektrische Verbraucher, Schalt- und Steuergeräte. Bei einer Brandfrüherkennung erfolgt eine elektrische Trennung, bevor die Löschung ausgelöst wird.

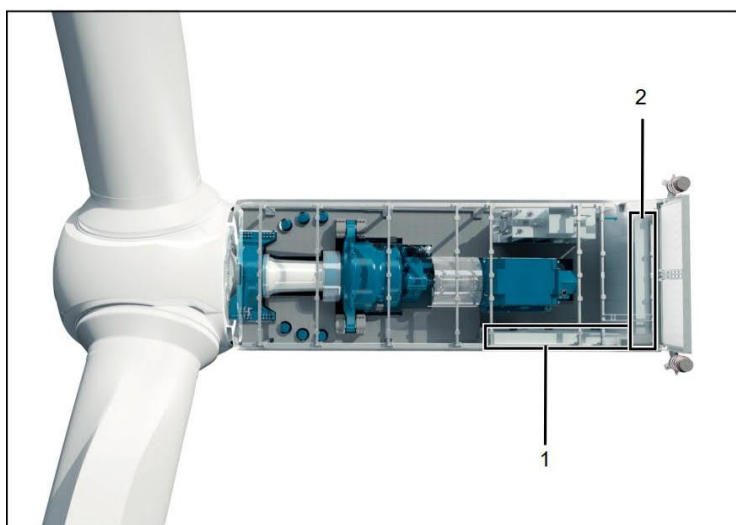


Abb. 1: Maschinenhaus (Ansicht von oben)

1 Topbox

2 Hauptumrichter

Darstellung von Nordex Energy GmbH

Das Feuerlöschsystem besteht im Wesentlichen aus der Löschmittelbevorratung, der Auslöseeinrichtung und Leitungen, die das Löschmedium den Schutzbereichen zuführen und dort über Auslassdüsen verteilen. Die Auslöseeinrichtung wird bei einem Hauptalarm des Brandmeldesystems über die Sicherheitssteuerung der WEA angesteuert.

Die Löschung erfolgt durch Inertgas (Stickstoff) nach dem Prinzip der Sauerstoffverdrängung. Dem Medium ist ein Duftstoff beigemischt, so dass freigesetztes Löschmittel von Personen im Maschinenhaus wahrgenommen wird. Die Löschmittelmenge ist gemäß der Beschreibung des Herstellers so gering, dass selbst nach einem vollständigen Freisetzen und gleichmäßiger Verteilung im Maschinenhaus keine Erstickungsgefahr für Personen besteht.

### 5.12 Sicherheits- bzw. Ersatzstromversorgung

In der Windenergieanlage wird keine besondere Sicherheitsstromversorgungsanlage notwendig.

Es erfolgt eine Kennzeichnung der Rettungswege und Ausgangsmöglichkeiten in Form von akkubetriebenen Einzelleuchten.

### 5.13 Hydrantenpläne

In der Windenergieanlage sind keine Wandhydranten geplant / erforderlich.

### 5.14 Branderkennung / Brandmeldeanlage

Wegen der Errichtung der Windenergieanlage direkt am Waldrand, Beschreibungen siehe oben, wird sie mit einem Brandmeldesystem versehen.

Das Maschinenhaus wird durch optische Rauchmelder überwacht, im Turmfußbereich werden optische Rauchmelder installiert, die eine Raumüberwachung ermöglichen.



Das Brandmeldesystem erkennt eine Rauch- und Brandentstehung in den überwachten Bereichen frühzeitig und löst mehrere Reaktionen aus, die im Folgenden beschrieben sind. Darüber hinaus werden interne Fehler erkannt und gemeldet.

In jedem Überwachungsbereich befinden sich redundante Sensoren zur Branderkennung. Die Alarmierung erfolgt in zwei Stufen. Das Auslösen eines Melders führt zu einem Voralarm. Lösen zwei Melder in einem Überwachungsbereich aus, gibt es einen Hauptalarm.

Auf einen Voralarm reagiert die WEA mit folgenden Reaktionen:

- Stopp der WEA mit Bremsprogramm „Sanftbremsung“
- Akustische und optische Warnung von Personen im Maschinenhaus.

Auf einen Hauptalarm reagiert die WEA zusätzlich mit folgenden Reaktionen:

- Stopp der WEA mit Bremsprogramm „Schnellbremsung“
- Trennung der elektrischen Energie für die Überwachungsbereiche und Netztrennung der WEA vom Mittelspannungsleistungsschalter im Turmfuß der WEA.

Sowohl der Vor- als auch der Hauptalarm werden von der Steuerung gemeldet und sind für die Windparksteuerung und ggf. für eine Leitwarte des Betreibers sichtbar. Die Meldungen werden abgesetzt bevor eine vollständige Netztrennung erfolgt.

Zum Anschluss von Übertragungseinrichtungen zur Alarmierung von Dritten stellt NORDEX im Turmfuß potentialfreie Kontakte für die Ausgänge Voralarm, Hauptalarm und Störung zur Verfügung. Es wird dann eine Nachricht an eine vom Betreiber zu bestimmende Service-Zentrale gesendet. Diese kann daraufhin die Leitstelle der Feuerwehr benachrichtigen. Gleichzeitig wird das Servicepersonal informiert, um umgehend zur Windenergieanlage zu fahren und die Lage zu erkunden.

Personen in der WEA werden bei einem Brandalarm über eine spezifische optische und akustische Warnsequenz alarmiert. Optische Signalgeber befinden sich in der Nabe, im Maschinenhaus und im Zugangsbereich zum Maschinenhaus. Zusätzlich gibt jeweils ein akustischer Signalgeber im Maschinenhaus und im Turm eine Alarmsequenz aus, die innerhalb der WEA an allen Stellen wahrnehmbar ist.

Bedienelemente und Anzeigen im Turmeingangsbereich geben Aufschluss, ob ein Alarm ausgelöst wurde und ob eine Störung anliegt. Neben den Anzeigen befinden sich im Turmeingangsbereich auch Bedienelemente zum Rücksetzen und temporären Deaktivieren des Brandmeldesystems.

Das Brandmeldesystem besteht aus den folgenden bewährten Komponenten der Brandmeldetechnik:

- Rauchmelder und Rauchansaugmelder entsprechend EN54 und mit VdS-Zulassung
- Rauchansaug- und Rückführleitungssystem
- Signalleitungen für die Anbindung der Komponenten an Sicherheitssteuerung über ein sicheres Busprotokoll.

## 5.15 Feuerwehrpläne

Auf die Erstellung von Feuerwehrplänen kann verzichtet werden, da eine übersichtliche Geländelage vorliegt und der nur eine Zugang sowie die Aufstellfläche der WEA eindeutig sind.

Vor Inbetriebnahme der Windkraftanlage ist der örtlichen Feuerwehr die Gelegenheit zu geben, sich mit dem Bauwerk vertraut zu machen.

### 5.16 Betriebliche Maßnahmen

Den betrieblichen und organisatorischen Brandschutzmaßnahmen kommt allgemein eine wichtige Bedeutung zu, daher folgen im Anschluss einige Hinweise hierzu. Weiterhin sind die Sicherheitsanweisungen des Anlagenherstellers zu beachten.

- Ein Notfallschutzplan / Flucht- und Evakuierungspläne werden gut sichtbar ausgehängt.
- Vor Inbetriebnahme der WEA ist der örtlichen Feuerwehr die Gelegenheit zu geben, sich mit dem Bauwerk vertraut zu machen.
- In den Anlagen sind das Rauchen und der Umgang mit offenem Feuer verboten.
- Die in den Anlagen tätigen Personen / Monteure sind über die Lage und die Bedienung der Feuerlöschgeräte sowie über den Notfallschutzplan / Verhalten und Maßnahmen im Falle eines Brandes zu belehren.
- Der Maschinenraum / die Gondel darf ausschließlich von Personen begangen werden, die im Umgang mit einem Steiggeschirr bzw. einem Abseilsystem geschult wurden.

### 5.17 Abweichungen / Erleichterungen

Für die Windenergieanlage ergibt sich keine Abweichungen / Erleichterungen von Bauvorschriften.

### 5.18 Rechenverfahren zur Ermittlung der Brandschutzklasse

Zur Beurteilung der Windenergieanlage wurde kein Rechenverfahren nach einer ingenieurmäßigen Methode erforderlich.

## 6 Zusammenfassung / Schlussbemerkung

Die hier betrachtete Windenergieanlage wurde aus der Sicht des vorbeugenden baulichen Brandschutzes beurteilt. Die Grundsatzanforderungen und Schutzziele der Landesbauordnung werden unter Ausführung der oben genannten baulichen und technischen Brandschutzmaßnahmen erfüllt.

Sollte sich im Nachhinein die Planung ändern, verliert das Brandschutzkonzept seine Gültigkeit und muss somit überarbeitet ggf. neu erstellt werden.

Das Brandschutzkonzept hat nur Gültigkeit in Verbindung mit der Baugenehmigung und deren evtl. Nebenbestimmungen. Versicherungs- und arbeitsschutztechnische Aspekte bleiben in dieser Ausarbeitung unberührt.

## **7 Hinweise zu Brandschutzmaßnahmen während der Bauzeit**

Während der Bauzeit sind vorbeugende Brandschutzmaßnahmen betrieblicher Art zu treffen. Auf das jeweilige Merkblatt „Brandschutz bei Bauarbeiten“ der Bau-Berufsgenossenschaft und des VDS wird hingewiesen.

Bei Arbeiten mit hoher thermischer Energie – z. B. Schweißen, Abbrennen, Schneiden – sowie beim Umgang mit offener Flamme sind Brandschutzposten einzuteilen. Es sind geeignete Feuerlöschgeräte bereitzustellen. Nach Beendigung der Arbeiten mit hoher thermischer Energie sind Nachkontrollen durchzuführen. Auf die Unfallverhütungsvorschrift „Schweißen, Schneiden und verwandte Arbeitsverfahren“ (VBG 15) sowie die VDS 2021 wird hingewiesen.

## **8 Technische Prüfverordnung**

Das Bauvorhaben unterliegt nicht dem Regelungsbereich der PrüfVO NRW, so dass hier keine Prüfungen von technischen Einrichtungen durch Sachverständige gemäß der PrüfVO NRW erforderlich werden. Dies gilt nicht, falls die zuständige Bauaufsicht nach § 54 Absatz 2 Nummer 22 Prüfungen im Einzelfall anordnet. Die technischen Anlagen können somit durch Fachunternehmer / Sachkundige bescheinigt werden.

## **9 Anlagen**

- keine

## Brandschutzkonzept Nr. 22-110

---

Brandschutzkonzept gelesen und zur Kenntnis genommen.

---

Architekt bzw. Bauherr

Meschede, den 22.09.2022

Aufgestellt



Martin Andreas

Dipl.-Ing. // Geschäftsführer  
Staatlich anerkannter Sachverständiger für die Prüfung des Brandschutzes  
Staatlich anerkannter Sachverständiger für Schall- und Wärmeschutz  
Telefon 0291 . 95 27 08-12  
Fax 0291 . 95 27 08-20  
E-Mail [m.andreas@andreas-brueck.de](mailto:m.andreas@andreas-brueck.de)

### Ingenieurbüro Andreas+Brück GmbH

Ittmecker Weg 15  
59872 Meschede // Deutschland  
Telefon 0291.952708-0  
Fax 0291.952708-20  
[info@andreas-brueck.de](mailto:info@andreas-brueck.de)  
[www.andreas-brueck.de](http://www.andreas-brueck.de)

Geschäftsführer: Dipl.-Ing. Henrik Brück // Dipl.-Ing. Martin Andreas // Philipp Wedeking M. Sc.  
Handelsregister: Arnsberg HRB 3354  
St.-Nr.: 334/5706/0906